

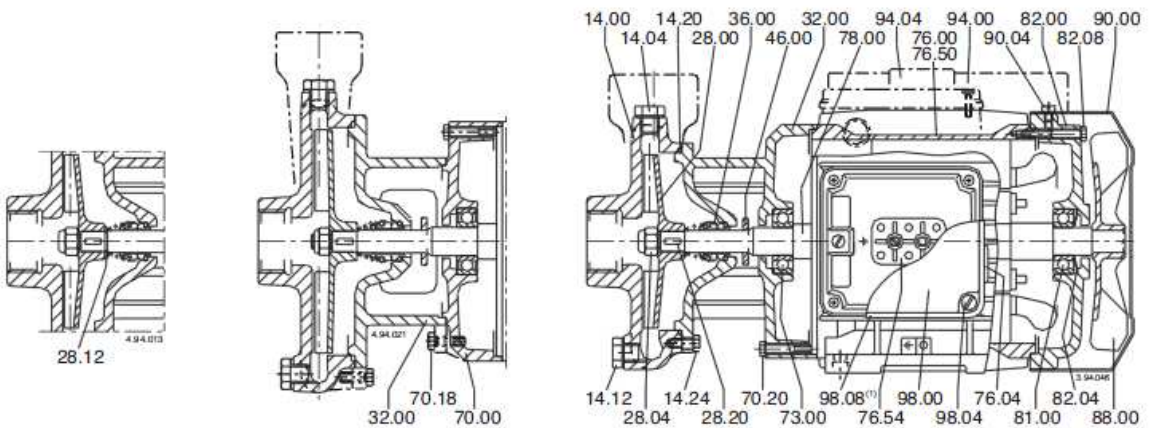


Sezione - Cross section

C 18
C 20
C 21
C 22/1
C 22
C 4/1
C 4

C 41/1
C 41
C 41/1E
C 41E
B-C 20
B-C 22/1
B-C 22

B-C 41/1
B-C 41
B-C 41/1E
B-C 41E



C 18
C 4/1
C 4

B-C 20
B-C 22/1
B-C 22
B-C 41/1
B-C 41
B-C 41/1E
B-C 41E

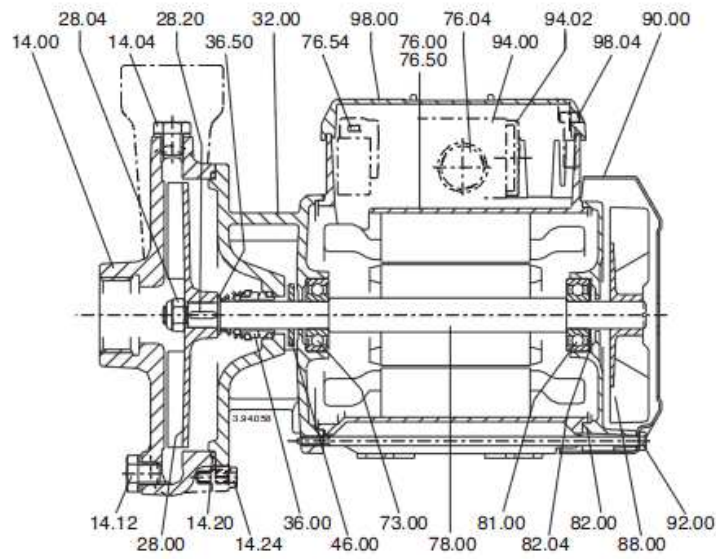
(1) Solo nei tipi
Only for types
Nur für Baugrößen
Seulement pour les types
Solo en los tipos
Endast type

C 41/1
C 41
C 41/1E
C 41E
B-C 41/1
B-C 41
B-C 41/1E
B-C 41E



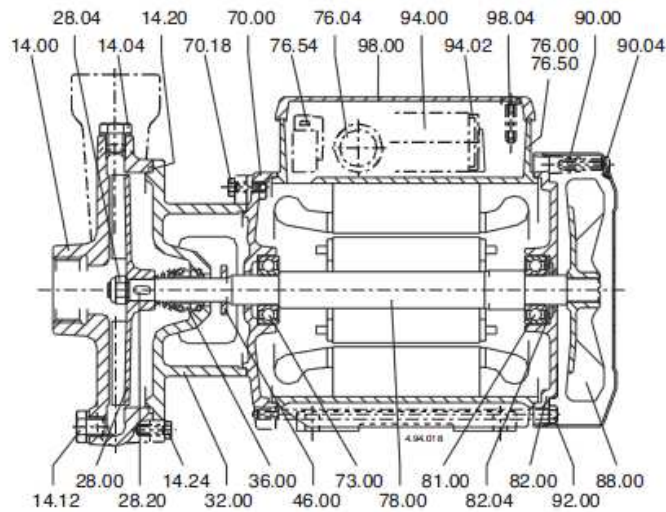
Sezione - Cross section

- C 20E
- C 22/1E
- C 22E
- C 4/1E
- C 4E
- B-C 20E
- B-C 22/1E
- B-C 22E



C 4/1E
C 4E

- B-C 20E
- B-C 22/1E
- B-C 22E





DESCRIZIONE

10.00 Corpo venturi esterno	26.08 Camicia del diffusore	68.00 Coperchio supporto lato giunto
10.04 Tappo con rondella	26.10 Anello convogliatore	68.04 Guarnizione
10.12 Guarnizione	27.00 Coperchio del diffusore	68.08 Vite
10.16 Guarnizione	27.04 Imbuto diffusore (o parete diff.)	68.12 Ingrassatore
10.20 Vite	27.08 O-ring imbuto	70.00 Coperchio motore lato pompa (lanterna di racc.)
12.00 Coperchio del corpo	28.00 Girante	70.05 O-ring
12.01 Corpo di mandata	28.02 Anello di controspinta	70.09 O-ring
12.02 Supporto boccola	28.04 Dado bloccaggio girante (o vite)	70.10 O-ring
12.03 Cuscinetto a boccola (parte fissa)	28.05 Anello di sicurezza	70.11 Anello del pressacavo (galleggiante)
12.04 Guida valvola	28.07 Rondella	70.12 Anello del pressacavo
12.05 Anello di sicurezza	28.08 Rosetta	70.13 Rondella
12.06 Sede valvola	28.12 Anello di sicurezza	70.14 Piastrina
12.07 Rosetta guarnizione valvola	28.20 Linguetta girante	70.15 Vite
12.10 Valvola completa	28.24 Bussola conica	70.16 Manicotto pressacavo
12.12 Guarnizione valvola	28.50 Ingranaggio di comando	70.17 Ghiera di pressione
12.16 Tappo	28.51 Alberino di comando	70.18 Vite
12.20 Vite	30.00 Girante secondo stadio	70.19 Dado
12.21 Dado	30.50 Ingranaggio condotto	70.20 Vite
12.24 Coperchio del corpo lato motore	30.51 Alberino condotto	70.21 Rosetta
12.30 Cuscinetto a boccola stadio	32.00 Lanterna di raccordo	70.22 Dado
12.31 Bussola del cuscinetto (parte rotante)	32.02 Lanterna aspirante	70.24 Coperchio cuscinetto lato pompa
13.00 Controflangia aspirante	32.04 Vite	70.26 Vite
13.01 Guarnizione flangia aspirante	32.05 Dado	70.28 Ingrassatore
13.04 Vite	32.20 Vite	72.00 Tenuta meccanica
13.08 Dado	32.30 Protezione	72.02 Anello di sicurezza per tenuta meccanica
13.12 Controflangia premente	32.31 Rosetta	73.00 Cuscinetto lato pompa
13.13 Guarnizione flangia premente	32.32 Vite	73.08 V-ring lato pompa
13.16 Vite	34.00 Coperchio del corpo	76.00 Carcassa motore con avvolgimento
13.20 Dado	34.01 Coperchio inferiore	76.01 Camicia motore con avvolgimento
13.60 Flangia con tronchetto	34.02 Coperchio superiore	76.02 Camicia motore completa
14.00 Corpo pompa	34.03 Coperchio camera olio	76.04 Anello passacavo o pressacavo
14.02 Camicia esterna	34.12 Vite prigioniera	76.16 Appoggio
14.04 Tappo con rondella	34.16 Dado	76.20 Spina elastica
14.06 O-ring tappo	36.00 Tenuta meccanica	76.50 Riavvolgimento
14.12 Tappo con rondella	36.50 Anello di sicurezza tenuta meccanica	76.54 Morsettieria completa
14.14 Tappo	36.51 Anello di arresto in due pezzi	76.60 Galleggiante
14.15 O-ring tappo	36.52 Anello di spallamento	76.62 Coperchio camicia
14.16 O-ring tappo	36.54 Bussola distanziatrice (distanziatore)	76.63 Vite
14.17 Vite	38.00 Tenuta a treccia	76.64 Maniglia
14.18 O-ring vite	40.00 Anello di tenuta radiale	76.65 Staffa per maniglia
14.19 O-ring vite	40.04 Anello distanziale	76.66 Rosetta
14.20 Guarnizione corpo	40.08 Anello di chiusura	78.00 Albero con pacco rotore
14.22 Anello di fissaggio	40.12 Anello di sicurezza	78.12 O-ring
14.24 Vite	42.00 Coperchio tenuta	81.00 Cuscinetto
14.28 Dado	42.04 O-ring per coperchio tenuta	81.04 V-ring
14.29 Rosetta	44.00 Premitreccia	81.12 Anello compensatore
14.32 Raccordo filettato con rondella	44.04 Anello lanterna	82.00 Coperchio motore lato ventola
14.42 Tappo con rondella	46.00 Anello paraspruzzi	82.01 Coperchio motore lato opposto
14.46 Tappo con rondella	46.50 Parasabbia	82.02 Vite
14.47 O-ring	50.00 Corpo supporto inferiore	82.03 O-ring
14.50 Tappo	52.00 Cuscinetto a boccola	82.04 Molla di compensazione
14.54 Anello di tenuta	52.04 Vite senza testa	82.05 Vite
14.55 Anello adattatore	54.00 Tubo intermedio	82.08 Vite
14.60 Flangia di aspirazione	54.04 Vite senza testa	82.09 Dado
14.62 Vite	54.08 Vite senza testa	82.18 Coperchio cuscinetto lato ventola
14.64 Valvola completa	56.00 Tronchetto di raccordo	82.20 Vite
14.70 Coperchio ispezione	60.00 Corpo supporto	82.22 Ingrassatore
14.72 Vite	61.00 Base	82.24 Anello di sicurezza
14.73 Dado	61.02 Tirante	88.00 Ventola
14.74 Rosetta	61.03 Rosetta	88.04 Anello di sicurezza
14.75 Guarnizione	61.04 Dado	90.00 Calotta
15.00 Coperchio filtro	61.07 Vite	90.04 Vite
15.04 O-ring coperchio filtro	61.30 Piede di sostegno	90.08 Vite di appoggio
15.08 Vite prigioniera	61.32 Vite	92.00 Tirante
15.12 Dado o vite a manopola	61.34 Rosetta	94.00 Condensatore
15.16 Dado quadro	61.36 Dado	94.02 Anello/piastra ferma condensatore
15.50 Filtro	62.00 Coperchio supporto lato girante	94.04 Collare condensatore
16.00 Corpo aspirante	62.04 Guarnizione	94.12 Vite
16.04 Tappo con rondella	62.08 Vite	96.00 Cavo
16.12 Valvola di sfiato con rondella	62.12 Ingrassatore	96.02 Cavo con spina
16.20 Guarnizione corpo	63.00 Cuscinetto lato girante	96.04 Copricavo
16.30 Gomito	64.00 Albero pompa	96.07 Blocca cavo
18.00 Disco separatore	64.08 Camicia di protezione	96.08 Staffa
20.00 Corpo premente	64.10 Bussola cuscinetto	96.09 Vite
20.04 Tappo con rondella	64.12 O-ring per camicia	96.10 Dado
20.12 Vite	64.13 Bussola distanziatrice superiore	98.00 Coperchio scatola morsetti
20.16 Dado	64.14 Bussola distanziatrice inferiore	98.04 Vite
20.20 Rosetta	64.15 Bussola distanziatrice	98.08 Guarnizione
22.00 Eiettore	64.16 Linguetta per camicia	98.12 Scatola morsetti con coperchio
22.02 Diffusore - eiettore	64.18 Bussola distanziatrice	98.16 Vite
22.04 Ugello	64.19 Bussola distanziatrice	98.20 Vite
22.08 O-ring precamera	64.20 Linguetta per estremità d'albero	98.24 Guarnizione
22.12 O-ring lato aspirazione	64.21 Giunto	98.28 Guarnizione
22.16 O-ring lato girante	64.22 Giunto completo	99.00 Motore completo
25.01 Corpo primo stadio	64.23 Rondella	
25.02 Corpo stadio	64.24 Spina elastica	
25.03 Corpo stadio con cuscinetto	64.25 Vite	
25.04 Guarnizione piana	64.26 Spessore di aggiustaggio	
25.05 Corpo ultimo stadio	66.00 Cuscinetto lato giunto	
25.06 Vite	66.04 Anello di spallamento	
25.10 Spessore per girante mancante	66.08 Anello di sicurezza	
25.11 Distanziale primo stadio	66.12 Anello di spallamento	
26.00 Diffusore (pompa)	66.16 Anello di sicurezza	
26.02 Parete del diffusore	66.18 Anello di sicurezza	
26.04 Vite	66.19 Anello di spallamento	



PART DESIGNATION

10.00 Casing for bore hole ejector	26.04 Screw	66.18 Circlip
10.04 Plug with washer	26.08 Diffuser sleeve	66.19 Shoulder ring
10.12 Gasket	26.10 Conveyor ring	68.00 Bearing cover, coupling side
10.16 Gasket	27.00 Cover-diffuser	68.04 Gasket
10.20 Screw	27.04 Diffuser-funnel (or diffuser wall)	68.08 Screw
12.00 Casing cover	27.08 O-ring for diffuser-funnel	68.12 Grease cup
12.01 Delivery casing	28.00 Impeller	70.00 Motor cover, pump side (lantern bracket)
12.02 Bush casing	28.02 Counter thrust bearing ring	70.05 O-ring
12.03 Bearing sleeve (stationary part)	28.04 Impeller nut (or screw)	70.09 O-ring
12.04 Valve guide	28.05 Circlip	70.10 O-ring
12.05 Circlip	28.07 Washer	70.11 Cable gland ring (float switch)
12.06 Valve seat	28.08 Washer	70.12 Cable gland ring
12.07 Valve joint washer	28.12 Circlip	70.13 Washer
12.10 Valve set	28.20 Impeller key	70.14 Cable fastener
12.12 Valve joint	28.24 Locking sleeve	70.15 Screw
12.16 Plug	28.50 Drive gear	70.16 Cable gland
12.20 Screw	28.51 Drive shaft	70.17 Lock ring
12.21 Nut	30.00 Delivery side impeller	70.18 Screw
12.24 Casing cover motor side	30.50 Driven gear	70.19 Nut
12.30 Stage bearing sleeve	30.51 Driven shaft	70.20 Screw
12.31 Bearing sleeve (rotating part)	32.00 Lantern bracket	70.21 Washer
13.00 Counterflange, suction side	32.02 Suction lantern	70.22 Nut
13.01 Flange gasket, suction side	32.04 Screw	70.24 Bearing cover, pump side
13.04 Screw	32.05 Nut	70.26 Screw
13.08 Nut	32.20 Screw	70.28 Grease cup
13.12 Counterflange, delivery side	32.30 Guard	72.00 Mechanical seal
13.13 Flange gasket, delivery side	32.31 Washer	72.02 Circlip
13.16 Screw	32.32 Screw	73.00 Pump side bearing
13.20 Nut	34.00 Casing cover	73.08 V-ring, pump side
13.60 Flange with adapter	34.01 Lower cover	76.00 Motor casing with winding
14.00 Pump casing	34.02 Upper cover	76.01 Motor jacket with winding
14.02 External jacket	34.03 Oil chamber cover	76.02 Kit, motor jacket
14.04 Plug with washer	34.12 Stud	76.04 Cable gland
14.06 O-ring for plug	34.16 Nut	76.16 Support
14.12 Plug with washer	36.00 Mechanical seal	76.20 Pin
14.14 Plug	36.50 Mechanical seal circlip	76.50 Rewinding
14.15 O-ring for plug	36.51 Retaining ring, split	76.54 Terminal board, set
14.16 O-ring for plug	36.52 Shoulder ring	76.60 Float switch
14.17 Screw	36.54 Spacer sleeve	76.62 Jacket cover
14.18 O-ring	38.00 Packing	76.63 Screw
14.19 O-ring	40.00 Radial shaft seal	76.64 Handle
14.20 Casing gasket	40.04 Spacer ring	76.65 Handle clamp
14.22 Fastening ring	40.08 Shoulder ring	76.66 Washer
14.24 Screw or stud	40.12 Circlip	78.00 Shaft with rotor packet
14.28 Nut	42.00 Cover plate for seal	78.12 O-ring
14.29 Washer	42.04 O-ring for cover plate	81.00 Ball bearing
14.32 Fitting for pipe with washer	44.00 Stuffing box gland	81.04 V-ring, fan side
14.42 Plug with washer	44.04 Lantern ring	81.12 Compensating ring
14.46 Plug with washer	46.00 Deflector	82.00 Motor end shield, fan side
14.47 O-ring	46.50 Sand guard	82.01 Motor end-shield, non-drive end
14.50 Plug	50.00 Lower bearing housing	82.02 Screw
14.54 Wear ring	52.00 Bearing bush	82.03 O-ring
14.55 Adapter ring	52.04 Grub screw	82.04 Compensating spring
14.60 Flange, suction side	54.00 Support column	82.05 Screw
14.62 Screw	54.04 Grub screw	82.08 Screw
14.64 Valve, set	58.08 Grub screw	82.09 Nut
14.70 Inspection cover	56.00 Adapter	82.18 Bearing cover, fan side
14.72 Screw	60.00 Bearing housing	82.20 Screw
14.73 Nut	61.00 Base	82.22 Grease cup
14.74 Washer	61.02 Tie-bolt	82.24 Circlip
14.75 Gasket	61.03 Washer	88.00 Motor fan
15.00 Strainer cover	61.04 Nut	88.04 Circlip
15.04 O-ring for strainer cover	61.07 Screw	90.00 Fan cover
15.08 Stud	61.30 Support foot	90.04 Screw
15.12 Hand knob	61.32 Screw	90.08 Support screw
15.16 Square nut	61.34 Washer	92.00 Tie-bolt
15.50 Strainer	61.36 Nut	94.00 Capacitor
16.00 Suction casing	62.00 Bearing cover, impeller side	94.02 Capacitor gland
16.04 Plug with washer	62.04 Gasket	94.04 Capacitor collar
16.12 Air release plug with washer	62.08 Screw	94.12 Screw
16.20 Casing gasket	62.12 Lubricating nipple	96.00 Cable
16.30 Elbow	63.00 Ball bearing, impeller side	96.02 Cable with plug
18.00 Interstage plate	64.00 Pump shaft	96.04 Cable guard
20.00 Delivery casing	64.08 Shaft sleeve	96.07 Cable fastener
20.04 Plug with washer	64.10 Bearing sleeve	96.08 Clamp
20.12 Screw	64.12 O-ring for shaft sleeve	96.09 Screw
20.16 Nut	64.13 Upper spacer sleeve	96.10 Nut
20.20 Washer	64.14 Lower spacer sleeve	98.00 Terminal box cover
22.00 Ejector	64.15 Intermediate spacer sleeve	98.04 Screw
22.02 Diffuser - ejector	64.16 Key for shaft sleeve	98.08 Gasket
22.04 Nozzle	64.18 Spacer sleeve	98.12 Terminal box
22.08 O-ring for high pressure chest	64.19 Spacer sleeve	98.16 Screw
22.12 O-ring suction side	64.20 Key for shaft end	98.20 Screw
22.16 O-ring impeller side	64.21 Coupling	98.24 Gasket
25.01 First stage casing	64.22 Coupling, set	98.28 Gasket
25.02 Stage casing	64.23 Washer	99.00 Complete motor
25.03 Stage casing with bearing	64.24 Shear pin	
25.04 Gasket	64.25 Screw	
25.05 Last stage casing	64.26 Adapter thickness	
25.06 Screw	66.00 Ball bearing, coupling side	
25.10 Washer for missing impeller	66.04 Shoulder ring	
25.11 First stage spacer	66.08 Circlip	
26.00 Diffuser (pump)	66.12 Shoulder ring	
26.02 Diffuser plate	66.16 Circlip	